

# S P I

## 試験問題の一例

### 【留意事項】

1 S P I 試験を実施する入試区分は下記の 5 種です。

- (1) A O 入試（一次選考）
- (2) 高等学校推薦入試
- (3) 医療関係者入試
- (4) 社会人入試
- (5) 学士等入試

※ 一般入試、自治体推薦入試、医療施設長推薦入試では  
S P I 試験は実施しません。

2 ここでは問題の一例のみ紹介し、全ては紹介しておりません。

問題数は各回試験、13問～15問で出題します。

## 【言語能力問題】

問題1. 次の①～⑤について、左に示したことばに対して、同じ意味となることばを、A～Eの中から1つ選びなさい。

①不満— [A：不足、 B：不仲、 C：不幸、 D：不便、 E：不平]

②有望— [A：有効、 B：・・・、 C：・・・、 D：・・・、 E：・・・]

③〇〇— [A：・・・、 B：伝播、 C：・・・、 D：・・・、 E：・・・]

同様の問題が全部で5～8問出題されます。

問題2. 次の①～⑧について、左に示したことばに対して、反対の意味となることばを、A～Eの中から1つ選びなさい。

①分散— [A：結束、 B：集中、 C：統合、 D：密集、 E：連立]

②〇〇— [A：・・・、 B：・・・、 C：寛大、 D：・・・、 E：・・・]

③強硬— [A：・・・、 B：・・・、 C：・・・、 D：気弱、 E：・・・]

同様の問題が全部で5～8問出題されます。

問題3. 次の慣用句の意味を、A～Dの中から1つ選びなさい。

① 何の変哲もない

- A: 少しの真実も伝えていない
- B: まったく意味がない
- C: 時の流れに逆らうこと
- D: 取り立てて言うほどのことではない

② 烏合の衆

- A: . . . . .
- B: . . . . .
- C: . . . . .
- D: ずるがしこい人達のあつまり

同様の問題が全部で5問くらい出題されます。

問題4.

① 次の例文の下線部と同じ働きの文章を、A～Eの中から1つ選びなさい。

「この料理は私がいたします」

- A: 明日は雨でしょう
- B: 先生が今後の予定を話された
- C: 母は午後にうかがいます
- D: ここに、その写真があります
- E: どうぞ召し上がってください

② 先生と生徒の母親の会話です。敬語の使い方として正しくないものをA～Eの中から1つ選びなさい。

- A: お母さんに話したいことがありますので、今日お宅に伺いたいのですが？
- B: ご都合はいかがででしょうか？
- C: わかりました。それでは、何時ごろこちらに参りますか？
- D: . . . . .
- E: それでは、お待ちしております。

同様の問題が全部で5問くらい出題されます。

問題5. 日本文にあう英文を、A~Dの中から1つ選びなさい。

①あなたは健康ですか？

A : Are you happy?

B : . . . . . ?

C : Are you well?

D : . . . . . ?

②国民の大部分が、原子力発電所の建設に反対している。

A : . . . . .

B : Most of the people are for the construction of an atomic power plant.

C : . . . . .

D : Most of the people are in favor of the construction of an atomic power plant.

同様の問題が全部で5問くらい出題されます。

問題6. 次の文章を読み、下記の問いに答えなさい。

日本において科学の発達が遅れた理由は色々あるであろうが、一つにはやはり日本人の自然観の特異性に関係しているのではないかと思われる。雨のない砂漠の国では天文学が発達しやすいが、多雨の国ではそれが妨げられたということも考えられる。自然の恵みが乏しい代わりに、自然の暴威のゆるやかな国では、自然を制御しようとする欲望が起こりやすいということも考えられる。まったく予測しがたい地震、台風にむち打たれ続けている日本人は、それらの現象の原因を探求するよりも、それらの災害を軽減し、回避する具体的方策の研究にその知恵を傾けたかのようにも思われる。[ ① ] 日本の自然は西洋流の分析的科学が生まれるためにはあまりに多彩で、かつ無常であったのかもしれない。

②現在の意味での科学は存在しなかったとしても、祖先から日本人の日常における自然との交渉は、今の科学の眼から見ても非常に合理的なものであった。

その合理性を「発見」し「証明」する役目が将来の科学者に残された仕事の分野ではないかという気もするのである。

とにもかくにも、日本人で分析科学が発達しなかったのはやはり環境の支配によるものであって、日本人の頭脳の低級なためではない、ということは確かであろうと思う。その証拠には、日本古来の知恵を無視した科学が大恥をかいた例は数えれば数えきれないほどあるのである。

①文中の空所 [ ① ] に入れることばとして最も適切なものを、A～Eの中から1つ選びなさい。

A：しかし、 B：・・・、 C：そして、 D：・・・、 E：ところで

②文中の「現在の意味での科学は存在しなかったとしても、祖先から日本人の日常における自然との交渉は、今の科学の眼から見ても非常に合理的なものであった」という、「現在の意味での科学」とは次のうちのどれか、A～Eの中から1つ選びなさい。

A：・・・ B：地震台風の予測 C：・・・・・・・・  
D：具体的方策の研究 E：・・・・・・・・

③文中で述べられている内容と合致するものはどれか、A～Eの中から1つ選びなさい。

ア 日本において科学の発達が遅れた理由は、日本の自然が多彩であったため  
イ 日本において科学の発達が遅れた理由は、日本の自然が無常であったため  
ウ 日本において科学の発達が遅れた理由は、日本人の頭脳が低級であったため

A：アだけ、 B：・・・、 C：ウだけ、 D：・と・、 E：アと・

同様の問題が全部で5問くらい出題されます。

## 【非言語能力問題】

問題 7. 次の表は、生徒数 50 人のクラスにおける英語と数学の小テスト（いずれも 5 点満点）の結果である。

次の (1) ~ (4) に答えなさい。

英語 数学	0 点	1 点	2 点	3 点	4 点	5 点
0 点	0	0	0	0	0	0
1 点	0	1 人	0	X 人	0	0
2 点	0	0	2 人	4 人	1 人	0
3 点	0	Y 人	3 人	6 人	4 人	0
4 点	0	0	2 人	3 人	5 人	4 人
5 点	0	1 人	1 人	Z 人	1 人	2 人

(1) 英語、数学とも 4 点以上の人は何人か、A~E の中から 1 つ選びなさい。

A : 10 人、 B :  $\dots$  人、 C : 12 人、 D : 13 人、 E :  $\dots$  人

(2) 合計が 6 点である人は何人か、A~E の中から 1 つ選びなさい。

A :  $\dots$  人、 B : 7 人、 C :  $\dots$  人、 D : 9 人、 E :  $\dots$  人

(3) 数学の平均値を求める計算式で適切なものを、A~E の中から 1 つ選びなさい。

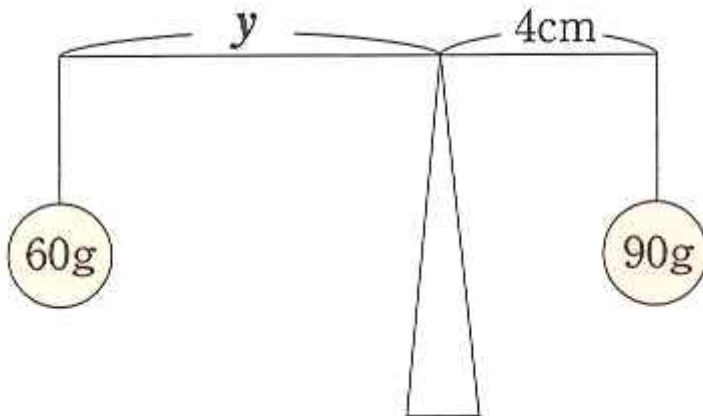
A : \_\_\_\_\_      B : \_\_\_\_\_      C :  $\frac{3x + y + 3z + 131}{50}$

D :  $\frac{x + 3y + 5z + 135}{49}$       E : \_\_\_\_\_

(4) 合計の平均点が 6.6 のとき、Z の値で適切なものを、A~E の中から 1 つ選びなさい。

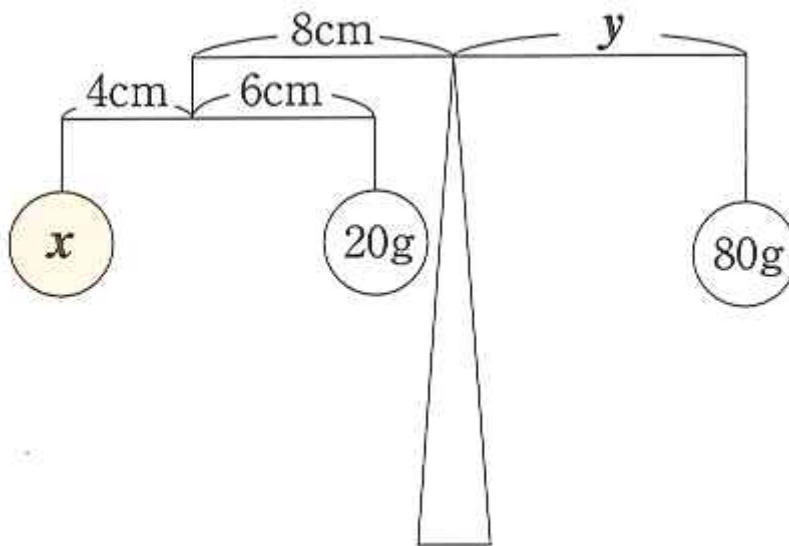
A : 5、 B : 6、 C :  $\dots$ 、 D : 9、 E :  $\dots$

問題8. 下図のような状態で、てこが水平につり合っているとき、Yの値をA~Eの中から1つ選びなさい。



A : ・ cm、 B : 6cm、 C : ・ cm、 D : 8cm、 E : ・ cm

問題9. 下図のような状態で、てこが水平につり合っているとき、次の①、②の問いに答えなさい



①Xの値を、A~Eの中から1つ選びなさい。

A : 10g、 B : ・ ・ g、 C : 20g、 D : ・ ・ g、 E : 30g

②Yの値を、A~Eの中から1つ選びなさい。

A : ・ cm、 B : 6cm、 C : ・ cm、 D 8cm、 E : ・ ・ cm

**問題 10.** 30kgのお米を太郎さん、奈々さん、史郎さんの3人で分ける場合、太郎さんと奈々さんの重さの比は5:4とし、史郎さんは奈々さんの75%にする。この時、史郎さんのお米は何kgか、A~Eの中から1つ選びなさい。

A: ・kg、 B: 7.5kg、 C: ・・kg、 D: 8.5kg、 E: ・・kg

**問題 11.** 現在、母親の年齢は43歳、2人の子供の年齢は、8歳と12歳である。母親の年齢が子供の年齢の和に等しくなるのは今から何年後か、A~Eの中から1つ選びなさい。

A: ・年後、 B: 20年後、 C: ・年後、 D: 23年後、 E: ・年後

**問題 12.** 部品工場で製品を作った場合、製品1個につき50円の利益がある。しかし、不良品が出ると1個につき110円の損失となる。200個作って8400円の利益がある場合、不良品はいくつ発生したか、A~Eの中から1つ選びなさい。

A: ・個、 B: 7個、 C: ・個、 D: 10個、 E: ・個

おわり。